

# Vzduchový kompresor JIKOV 4102

**AUTOKOM**  
Z L Í N

## VŠEOBECNÝ POPIS

Kompresor je dvouválcový, přírubového provedení. Je mazán tlakovým olejem z mazacího systému motoru.

Kompresor nemá vlastní chladicí systém, je chlazen prouděním okolního vzduchu. Klikový hřídel je opatřen kuželem pro montáž ozubeného kola. Ve skříni je klikový hřídel uložen ve válečkovém ložisku a ve víku v kuličkovém ložisku.

Ojnice je dělená s výstelkou. Do horního malého oka ojnice je zalisováno pouzdro pístního čepu. Ventil tvoří jeden celek vložený mezi válec a hlavu válce.

## POUŽITÍ

Kompresor Jikov 4102 je určen k montáži na vznětové motory středních a těžkých nákladních automobilů (TATRA). Dodává tlakový vzduch pro potřebu brzdové soustavy, huštění pneumatik.

## TYPICKÁ APLIKACE

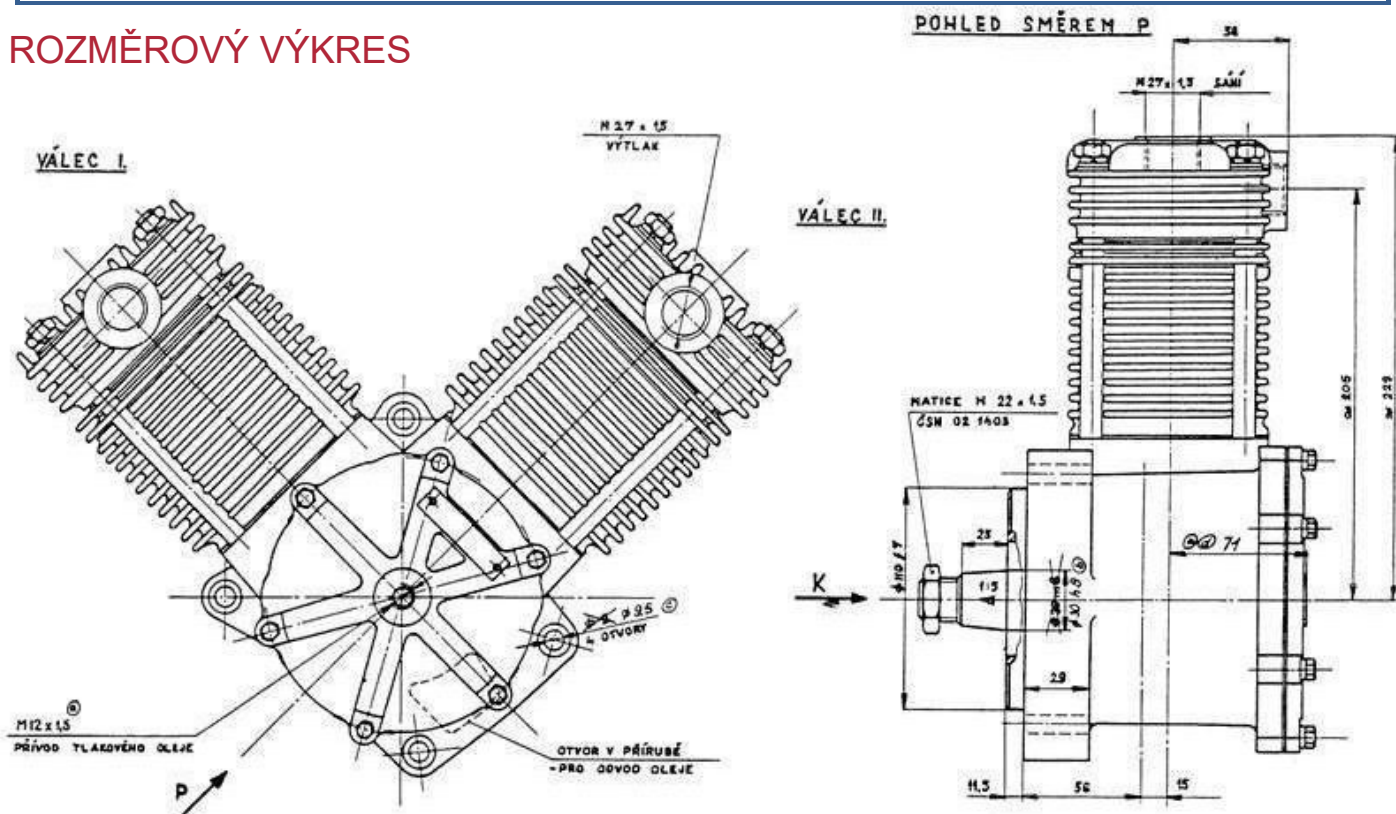
TATRA T813, T815 s dvanáctiválcovými motory  
T3 930-50



# Vzduchový kompresor JKOV 4102

Typ kompresoru	4102
Objednací číslo	9830369
Číslo výrobku dle JKPOV	443 614 002 800
Počet válců	2
Vrtání válce	80 mm
Zdvih pístů	50 mm
Zdvihový objem válce	502,4 cm <sup>3</sup>
Maximální pracovní otáčky	2 000 min <sup>-1</sup>
Provozní otáčky	390 - 1 920 min <sup>-1</sup>
Provozní tlak	780 kPa
Maximální provozní tlak (krátkodobě)	980 kPa
Maximální přípustná teplota ve výtlačném hrdle	180 °C
Výkonnost kompresoru při tlaku 780 kPa a 1 500 ot. min <sup>-1</sup>	20 m <sup>3</sup> /h <sup>-1</sup>
Příkon kompresoru při tlaku 780 kPa a 1 500 ot. min <sup>-1</sup>	4,8 kW
Mazání	mazací systém motoru
Provozní schopnost v rozmezí okolních teplot	-60 až +100 °C
Smysl otáčení	pravý
Hmotnost kompresoru bez olejové náplně	16,5 kg

## ROZMĚROVÝ VÝKRES



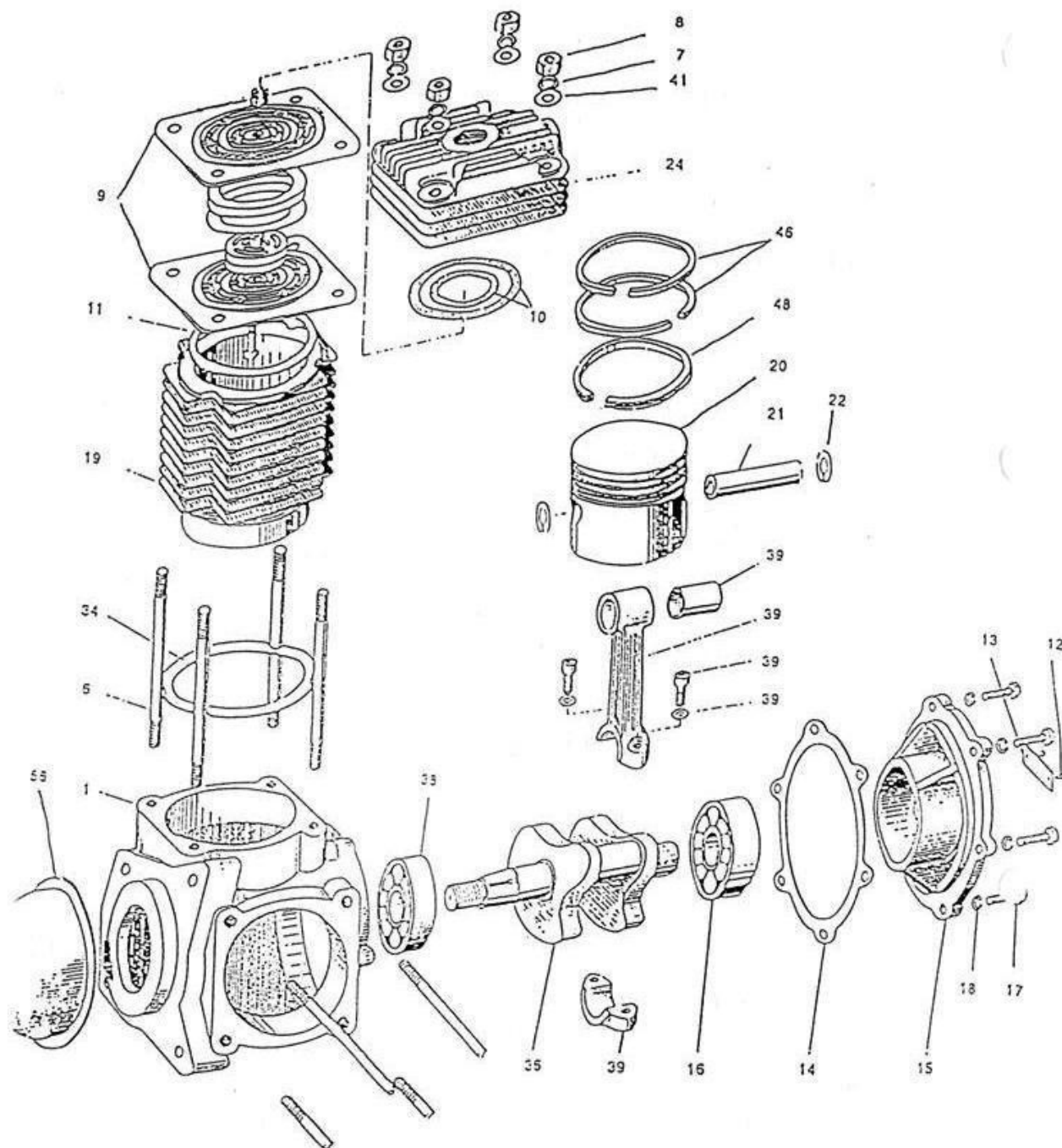
Vyrábí AUTOKOM, spol. s r.o., Tečovice 362, 763 02 Zlín, Česká republika

E-mail: [nd@autokom.cz](mailto:nd@autokom.cz), telefon: +420 777 577 834 , [www.autokom.cz](http://www.autokom.cz)

# Vzduchový kompresor JIKOV 4102

**AUTOKOM**  
Z L Í N

## SEZNAM SOUČÁSTÍ



# Vzduchový kompresor JIKOV 4102



## SEZNAM SOUČÁSTÍ

Číslo položky	Objednací číslo	Název dílu	ČSN	Počet ks
1	7180130	Skříň		1
5	1800162	Matice M 22 x 1,5	ČSN EN 28675	1
6	1015402	Závrtný šroub		8
7	6510907	Podložka 10	ČSN 02 1740.02	8
8	1800154	Matice M 10	ČSN EN 24032	8
9	9810203	Ventil		2
10	6258902	Těsnění		2
11	6010249	Těsnění		2
12	2033905	Hřeb 2,6 x 5	ČSN 02 2195.05	2
13	9010942	Typový štítek		1
14	6265303	Těsnění		1
15	7181403	Víko skříně		1
16	9943141	Ložisko 6307 Z	ČSN 02 4640	1
17	1012537	Šroub M 6 x 20	ČSN EN 24017	6
18	6010905	Podložka 6	ČSN 02 1740.00	6
19	7160510	Válec		2
20	7230118	Píst - třídění A, B, C		2
21	3011935	Pístní čep		2
22	6021803	Pojistný kroužek 18	ČSN 02 2931	4
24	7160112	Hlava válce		2
25	8462706	Ochranná zátka		1
32	9130207	Ochranná zátka		4
34	6265201	Těsnění		2
36	7930125	Klikový hřídel		1
38	9943104	Ložisko NJ 306E - C3	ČSN 02 4670	1
39	9690119	Ojnice		2
41	3540256	Podložka 10,5	ČSN 02 1702.15	8
46	3043006	Pístní kroužek		4
48	3043005	Pístní kroužek 80 x 4,5	ČSN 02 7020.30	2
56	6137302	Kryt		1